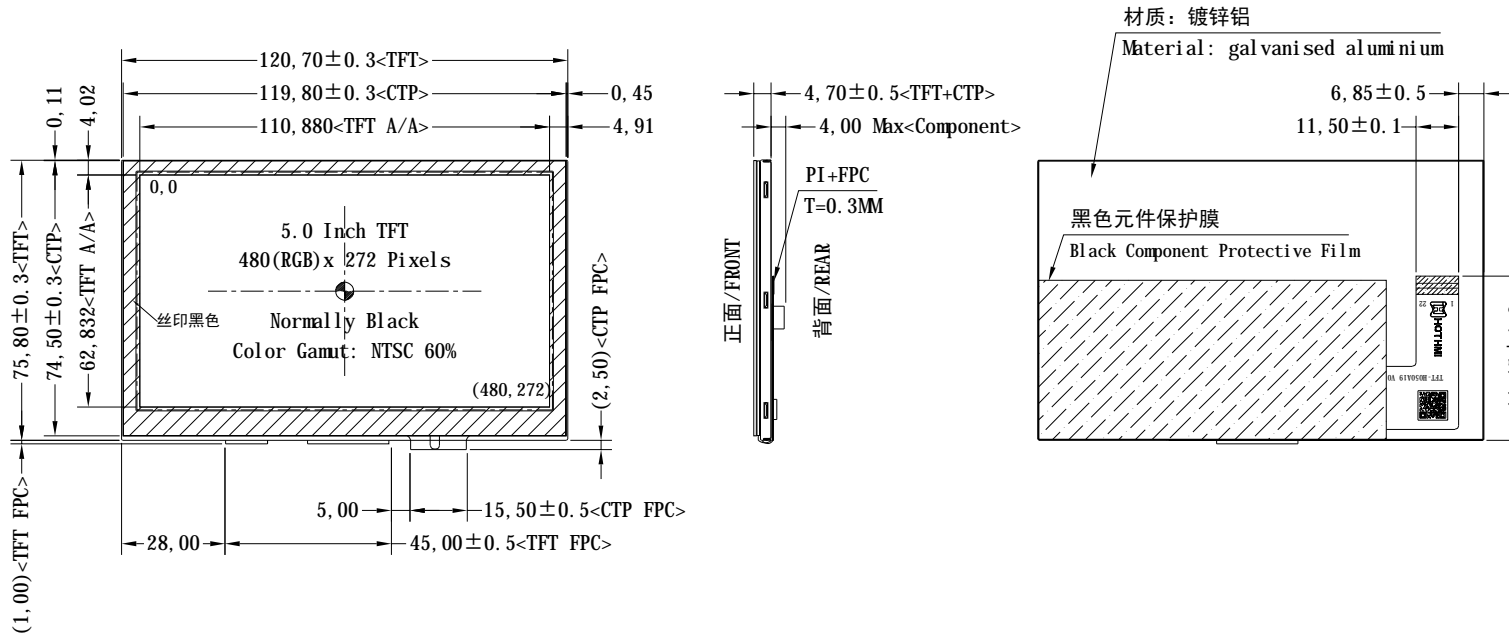


***为防止LCD产生图像残留，在使用常黑面板时不要长时间显示固定图案。如果LCD需要显示固定图案，建议时间少于 2 分钟或者更短的时间内刷新显示内容一次或多次。
 ***In order to prevent the LCD from producing image retention, do not display a fixed pattern for a long time when using a normally black panel. If the LCD needs to display a fixed pattern, it is recommended to refresh the display one or more times in less than 2 minutes or less.
 强烈建议使用黑色图像或移动图像作为屏幕保护程序。It is strongly recommended to use a black image or moving image as a screen saver.

图纸字体：黑体
 Drawing Font: Bold



FPC Pin_SIGNAL			
1	LEDK	21	CTP-RTN
2	LEDA	22	GND
3	DB0		
4	DB1		
5	DB2		
6	DB3		
7	DB4		
8	DB5		
9	DB6		
10	DB7		
11	TE		
12	RESX		
13	WRX		
14	RDX		
15	CSX		
16	DCX		
17	VCI		
18	CTP-INT		
19	CTP-SDA		
20	CTP-SCL		

说明1: 本产品支持多种接口，为了防止在批量生产或样品需求时出现错误，请与我们确认您需要使用的接口。
 Note 1: This product supports a variety of interfaces, in order to prevent errors in mass-production or sample demand, please confirm with us the interface you need to use.

接口选择 Interface Selection				
电阻位号 Resistor number				接口 Interface
R1	R3	RDX	3L	MCU 8Bit
R1	R4	SDA	3L	Dual SPI
R2	R3	SDA	3L	Std SPI 3L
R2	R3	SDA	4L	Std SPI 4L
R2	R4	SDA	3L	Quad SPI

观看方向/角度 Viewing Direction	U85/D85/R85/L85(Typ.)	TFT 工作温度 TFT Operating Temp	-30 °C ~ +80 °C
接口 Interface	SPI, QSPI, MCU 8Bit(Default)	TFT 储存温度 TFT Storage Temp	-40 °C ~ +90 °C
工作电压 Operating Voltage	VCI=3.3V±0.3V	背光驱动条件 Backlight conditions	Vf=18.0V±1.0V, If=40mA
驱动芯片 Driver IC	NV3041<TFT>, FT5216<CTP>	液晶模组亮度 LCM Brightness	800 cd/m ² (Typ.) / 恒流测试

HOTHMI

产品型号
Product model: **TFT-H050A19WQINV8C22**

比例
Scale: 1:1

设计制图
Design: Liu.YL

日期
Date: 2025-03-17

版本
Ver: V0-1

单位
Unit: MM

公差
Tol.: ±0.3